

H4SL kompaktná kamera s LightCatcher technológiou

H4 SL séria kamier prináša inovatívny a modulárny dizajn pre jednoduchú inštaláciu. H4 platforma spája patentovanú LightCatcher technológiu a technológiu WDR poskytujúcu skvelý obraz v ťažkých svetelných podmienkach. Použitím HDSM SmartCodecu a režimom nečinnnej scény H4SL kamery optimalizujú video toky v reálnom čase, znižujú šírku pásma a požiadavky na úložisko pri udržaní detailného obrazu. Sú integrované do programu Avigilon Control Center a kompatibilné s ONVIF protokolom, ktorý umožňuje integráciu do programov výrobcov tretích strán. V súvislosti s dôležitým vynoveným znížením šírky pásma a úložiska, ľahkou inštaláciou, modulárnym dizajnom H4SL séria kamier prináša ešte väčšiu hodnotu ako kedykoľvek pred tým a to výrazným znížením ceny.



H4 SL kamery sú navrhnuté a zabalené na jednoduché objednanie a rýchlu a flexibilnú inštaláciu. Modulárny dizajn kamier umožňuje bezproblémovú inštaláciu do rôznych prostredí. Kompaktné kamery majú zameniteľný límeč pre maximálnu flexibilitu montáže. Môžu byť namontované horizontálne aj vertikálne spolu so strieškou proti slnku.

H4SL kamery majú vandal ochranu IK10 a ochranu voči prachu a vode IP66, čiže môže byť použitá ako vo vnútornom tak aj vo vonkajšom prostredí. Napríklad chodby, verejné vstupy, haly, banky, školy, obchody a hotely.

Avigilon HDSM Smart Codec optimalizuje video toky kamier H4SL v reálnom čase s využitím automatického ROI (oblasť záujmu) za účelom zníženia šírky pásma a kapacity úložiska pri udržaní rovnakej kvality obrazu.

Hlavné funkcie

Rozlíšenie 1,3, 2 a 3 MPx

Inovatívny modulárny dizajn pre rýchlu a ľahkú inštaláciu

Objektív 3-9 mm F/1.4 s motor zoomom a zaostrením

Adaptívny IR prísvit poskytuje efektívne osvetlenie scény

Podpora konfigurácie kamier cez WiFi

Technológia Avigilon LightCatcher poskytuje výnimočný obraz pri nízkych svetelných podmienkach

Dvojitá expozícia WDR pre komplexné svetelné prostredia

Integrovaný IR prísvit poskytuje osvetlenie v noci pri 0 luxoch do vzdialenosti až 15m (vonkajšie modely)

Avigilon HDSM SmartCodec redukuje šírku pásma a znižuje spotrebu úložiska

Režim nečinnnej scény znižuje šírku pásma a potrebu úložiska v prípade žiadneho pohybu v scéne

Antivandal IK10 a IP 66 odolnosť

Špecifikácie

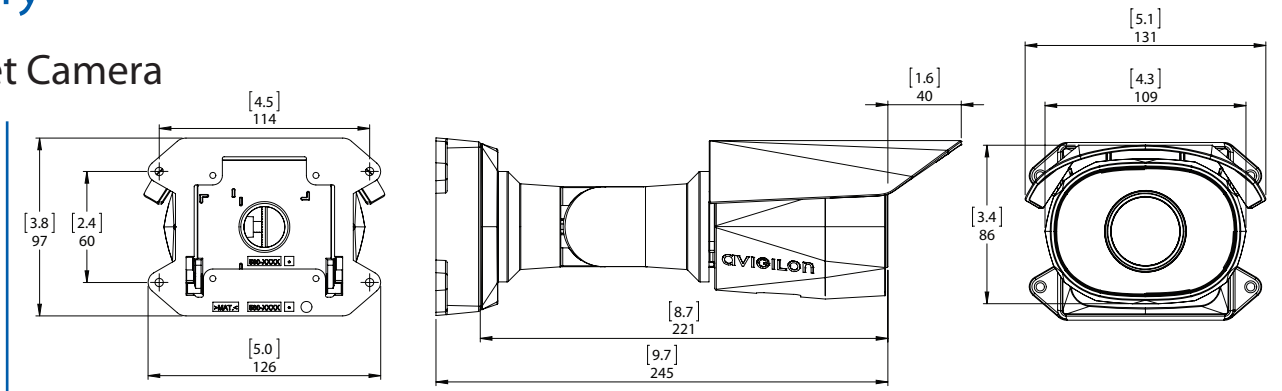
	1.3 MP	2.0 MP	3.0 MP		
VLASNOSTI OBRAZU	Senzor obrazu	1/2.8" progresívne snímanie CMOS			
	Pomer strán	5:4	16:9	4:3	
	Aktívne pixely	1280 x 1024	1920 x 1080	2048 x 1536	
	Zobrazovacia plocha	3.7 mm x 3.0mm; 0.145" x 0.118"	5.6 mm x 3.1 mm; 0.22" x 0.122"	5.12 mm x 3.84 mm; 0.202" x 0.157"	
	Snímkovosť pri plnom rozlíšení	30 fps	30 fps	20 fps	
	IR prísvit, 850nm LED	15 m pre 0 lux			
	Min. intenzita svetla	0.01 lux(F/1.4) vo farebnom móde / 0 lux (F/1.4) pri monochromatickom móde + IR			
	Dynamický rozsah	100 dB			
	Škálovanie rozlíšenia	Dole až na 384 x 216			
	Riadenie šírky pásma	HDSM SmartCodec, režim nečinnej scény			
	OBJEKTÍV	Objektív	F1.4, 3-9 mm, varifocal, motorzoom		
		(Aspect ratio) HFoV	(5:4) 26° -60°, (16:9) 39° -90°		
	MOŽNOSTI OBRAZU	Kompresia obrazu	H.264 (MPEG-4 Part 10/AVC), MJPEG		
Tok		Viacero tokov H.264 a MJPEG			
Video kompresia		H.264/MJPEG/HDSM SmartCodec			
Detekcia pohybu		Pixlová			
Elektronická uzávierka		Automatická, manuálna (od 1/6 do 1/8000 sekundy)			
Clona		Automatická, manuálna			
Denný/nočný režim		Automatická, manuálna			
Kompenzácia blikania		50 Hz, 60 Hz			
Vyváženie bielej		Automatické, manuálne			
Kompenzácia svetla v pozadí		Nastaviteľná			
Privátne zóny		Do 64 zón			
SIEŤ	Sieť	100BASE-TX			
	Typ káblu	CAT5			
	Konektor	RJ-45			
	ONVIF	ONVIF kompatibilné, verzia 1.02, 2.00, Profile S			
	Bezpečnosť	Heslo, HTTPS, Digest, WS autentifikácia, zápis prihlásení, 802.1x autentifikácia			
	Protokoly	IPv4, HTTP, HTTPS, SOAP, DNS, NTP, RTSP, RTP, TCP, UDP, IGMP, ICMP, DHCP, Zeroconf, ARP			
	Protokoly toku	RTP/UDP, RTP/UDP multicast, RTP/RTSP/TCP, RTP/RTSP/HTTP/TCP, RTP/RTSP/HTTPS/TCP, HTTP			
	Protokoly riadenia zariadenia	SNMP v2c, SNMP v3			
	PERIFÉRIE	USB Port	USB 2.0		
Lokálne úložisko		mikroSD/mikroSDHC/mikroSDXC slot - minimálne class 6, class 10/UHS-1 alebo viac			
FYZICKÉ VLASTNOSTI	Rozmery (DxŠxV)	285 mm x 131 mm x 97 mm (aj s límcem)			
	Váha	Kamera:	1.29 kg (2.84 lbs)		
		Límec	0.21 kg (0.46 lbs)		
	Telo	Hliník			
	Kryt	držiak na plocho odolný voči nedovolenej manipulácii			
	Konečná úprava	prášková farba - šedá			
	Variabilita	'+-175° otáčanie, +-90° sklápanie, +-175° azimut			
ELEKTRICKÉ VLASTNOSTI	Spotreba elektriny	9W max			
	Zdroj	PoE: IEEE802.3af Class 3			
	RTC záložná batéria	3V mangánová lítium batéria			
PROSTREDIE	Prevádzková teplota	-30 °C to +60 °C (-22 °F to 140 °F)			
	Skladovacia teplota	-10 °C to +70 °C (14 °F to 158 °F)			
	Vlhkosť	0-95% nekondenzujúca			
CERTIFIKÁCIE	Certifikácie/nariadenia	UL, cUL, CE, ROHS, WEEE, RCM, EAC, KC			
	Bezpečnosť	UL 60950-1, CSA 60950-1, IEC/EN 60950-1, IEC 62471			
	Prostredie	IK10 Impact Rating, UL/CSA/IEC 60950-22, IEC 60529 IP66 Rating			
	Elektromagnetický smog	FCC Part 15 Subpart B Class B, IC ICES-003 Class B, EN 55022 Class B, EN 61000-6-3, EN 61000-3-2, EN 61000-3-3, KN 32			
	Elektromagnetická odolnosť	EN 55024, EN 61000-6-1, EN 50130-4, KN 35			

Rozmery

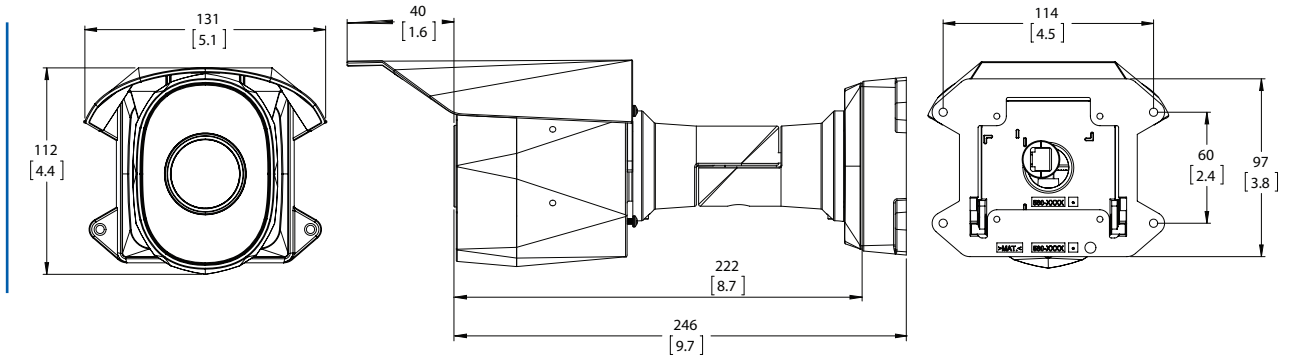
HD Bullet Camera

(H4SL-BO-IR)

LANDSCAPE
MODE

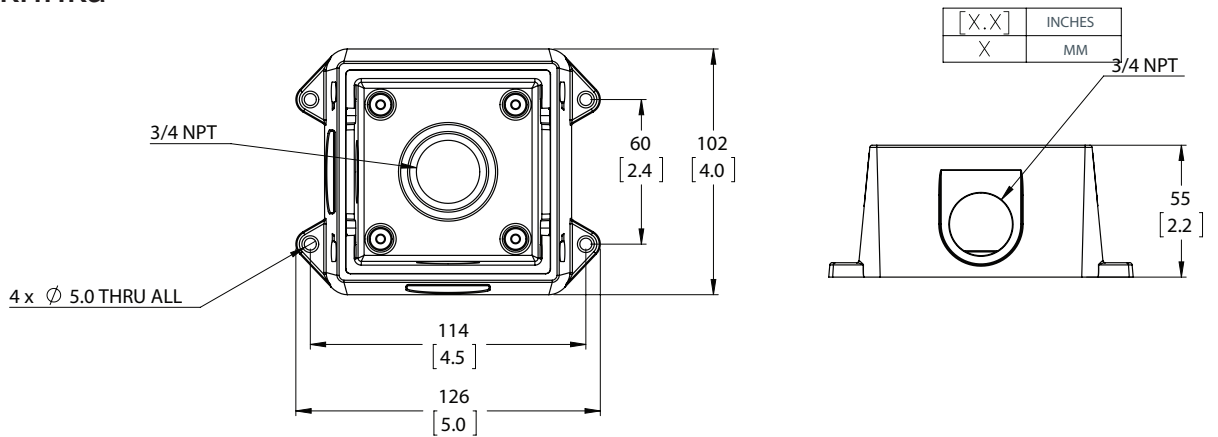


HALLWAY
MODE



Inštaláčn skrinka

(H4-BO-JBOX1)



Informácie pre objednávku

	MP	WDR	LightCatcher Technology	Objektív	IR	IP66	HDSM SmartCodec
1.3C-H4SL-BO1-IR	1.3	✓	✓	3 - 9 mm	✓	✓	✓
2.0C-H4SL-BO1-IR	2.0	✓	✓	3 - 9 mm	✓	✓	✓
3.0C-H4SL-BO1-IR	3.0	✓	✓	3 - 9 mm	✓	✓	✓
H4-BO-JBOX1	Inštaláčn skrinka pre kamery H4 HD a H4 SL						
H4-MT-POLE1	Hlinikový držiak na stp						
H4-MT-CRNR1	Hlinikový držiak na roh budovy						
H4-AC-WIFI2-NA	USB Wi-Fi adaptr						
H4-AC-WIFI2-EU	USB Wi-Fi adaptr						